

关于数字化绿色智能工厂疑问答复函

各潜在投标人：

关于数字化绿色智能工厂（招标编号：SG202513003）收到如下疑问，现做如下答复：

1、建筑图地面做法中，级配碎石厚度为 150mm，清单厚度为 100mm 并按此计算工程量，工程量是否有误？

答复：详见第 6 版答疑第 79 条。

2、建筑图地面做法中，有一道 180mm 厚 6%水稳层，清单中水稳工程量仅为 6413.74m²，工程量是否有误？

答复：详见第 6 版答疑第 79 条。

3、招标文件中明确“其中拟投入桩基施工设备不少于 70 台冲击成孔桩机”，是否必须使用冲击钻成孔？在保证工期的前提下，是否可以不限制桩机数量。

答复：按照招标文件执行。

4、招标文件中，工程款支付条款约定“工程完工后付至工程款（扣除甲供材）的 85%”，请明确完工后具体多长时间支付至 85%？

答复：按照招标文件执行。

5、投标答疑中明确项目竣工日期为 2025 年 9 月 30 日，招标文件中约定车间主体完成时间也为 2025 年 9 月 30 日，未考虑其他工序及竣工验收时间。

答复：按照招标文件及疑问答复函执行。

6、项目工期紧张，船厂内管理较严格，能否进行夜间施工？施工时间范围是多少？

答复：可以夜间施工，投标人根据工期综合考虑。

7、招标文件 P7 页，三区车间主体完工时间为 9 月 30 日，另根据第 2 版疑问答复函第 2 条，竣工时间为 9 月 30 日；是否存在矛盾？主体时间是否前提？一二区是主体完工，是否仅指钢结构完成时间？

答复：按照招标文件执行。

8、招标文件 P7 页，一、二、三区排布是否整体从北向南排布？

答复：是。

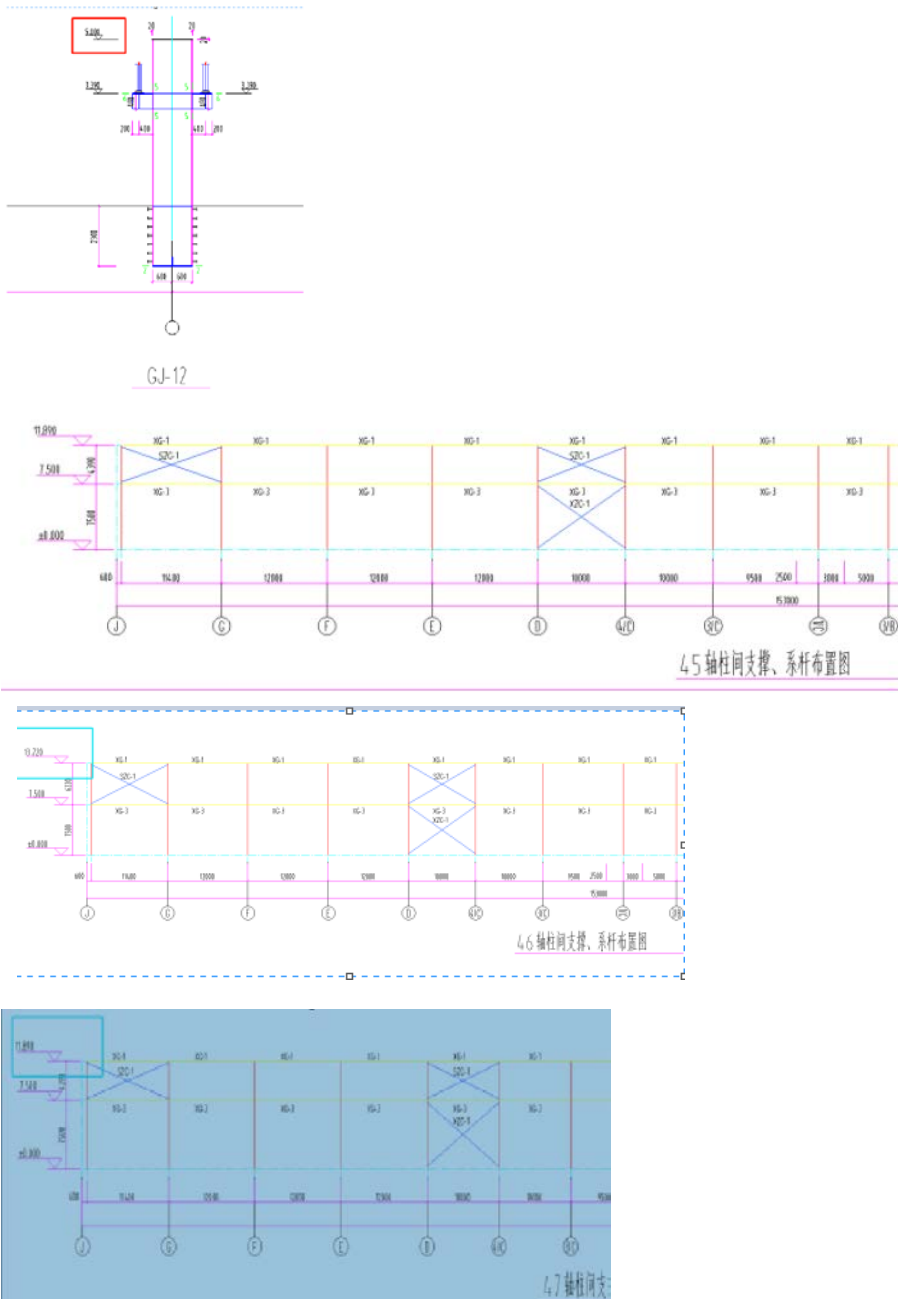
9、根据第 2 版疑问答复函第 7 条，临时办公区及生活区放置在场区内，位置由业主指定。该场区是否不限红线内。可否提供具体位置图及场地面积？

答复：不提供。

10、缺失地基强夯、土方清槽的清单及工程量，请增补该部分。

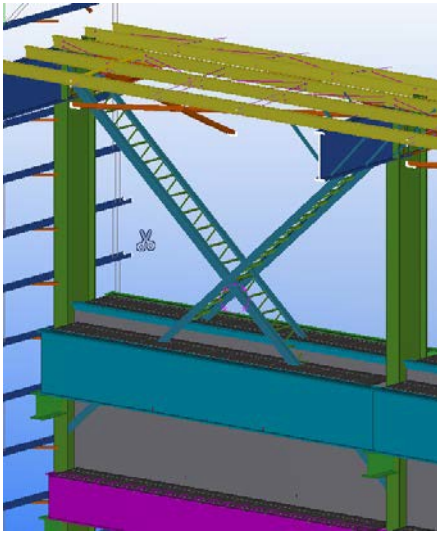
答复：按照工程量清单执行。

11、在设计图 41155-301-12-25, CJ-12 显示柱顶标高 5.00。在设计图 41155-301-12-7, 45、46/47 轴柱间支撑、系杆布置图, 显示柱顶标高不一致, 是否有误, 请确定。



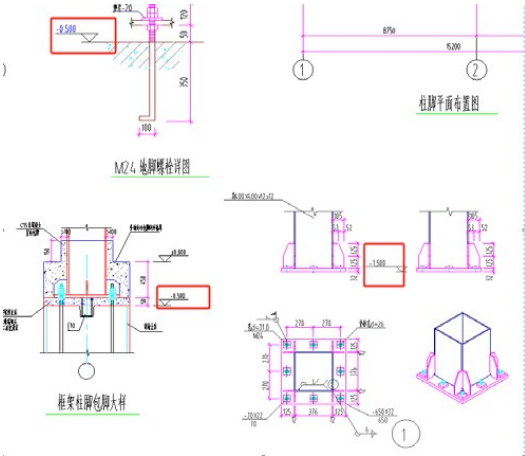
答复：详见第6版答疑第134条。

12、在设计图 41155-301-12-8, 吊车梁平面布置图。设计图 41155-301-12-7, 柱间支撑、系杆布置图。柱间支撑与吊车梁碰撞, 是否有误。



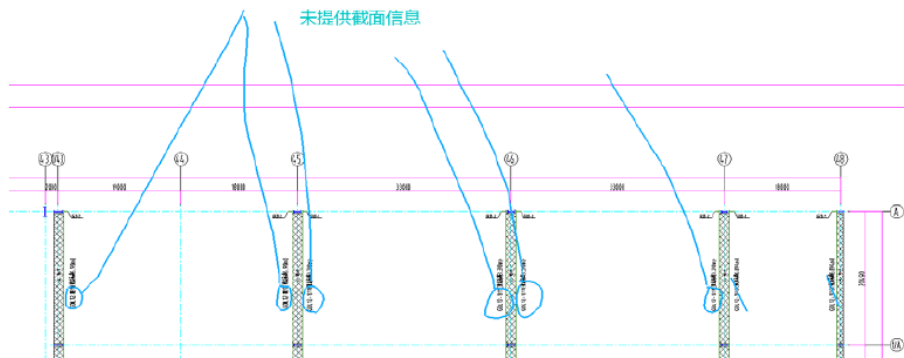
答复：按41155-301-12-8附注第10条执行，有冲突调整柱间支撑。

13、设计图 41155-301-12-28，维修区结构布置图-及消防泵站基础图。柱底标高和节点图标高不一致




答复：按图纸执行（采用-0.500）。

14、41155-301-12-8 吊车梁平面布置图 43~48 轴交 A~1/A 轴DL12-1B9/GDL12-1B11 未提供



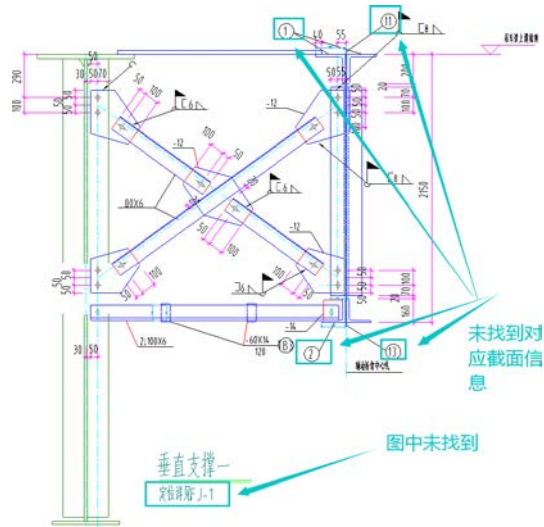
截面信息。

吊车梁截面表2

名称	构件编号	H	t	B1	t1	B2	t2	材 质	吊车吨位	备注
吊车梁	GDL12-1B5 GDL12-1Z7	1136	10	320	16	250	12	Q355C	QU70	
	GDL12-1B6 GDL12-1Z8	1736	14	420	30	320	22	Q355C	QU70	
	GDL12-1B8 GDL12-1Z9	1740	12	460	28	300	25	Q355C	QU70	
	GDL12-1Z10 GDL12-1B10	1540	12	460	22	300	20	Q355C	QU70	
	GDL12-1Z11 GDL12-1B12	1036	10	320	16	220	10	Q355C	QU70	

答复：详见第6版第122条答复。

15、41155-301-12-9 1) 垂直支撑一注明定位详见 FJ-1 图纸中未找到 FJ-1。2) 垂直支



撑一标注序号图纸未找到对应截面信息表。

答复：详见第6版第177条答复。

16、41155-301-12-9 附注材料等级详见吊车梁平面布置图二并未找到该图纸，请提供准确信息。

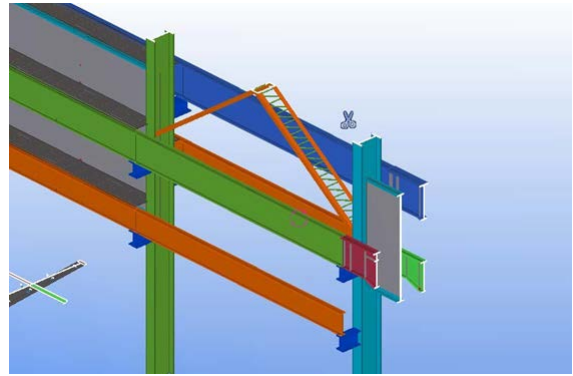
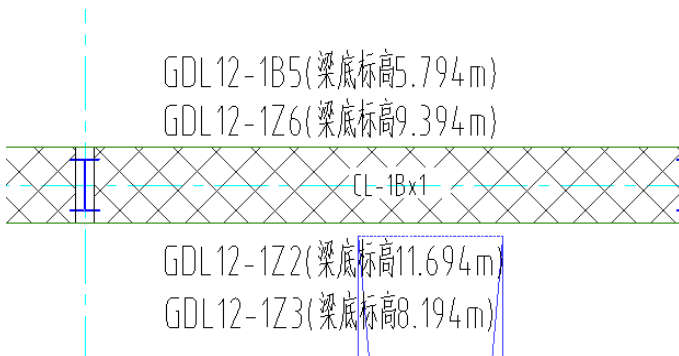
附注：

未提供该图纸

- 材料等级：详见吊车梁平面布置图二，应依据大样详图放样无误后方可下料施工；放样时应注意其中的非规则板件的尺寸。

答复：按照吊车梁平面布置图。

17、20~21 轴交D 轴 两侧吊车梁标高不同时应采用哪种支撑节点。



答复：详见第6版第135条及第137条答复。

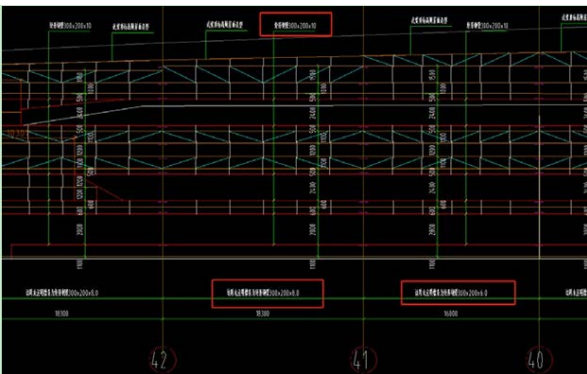
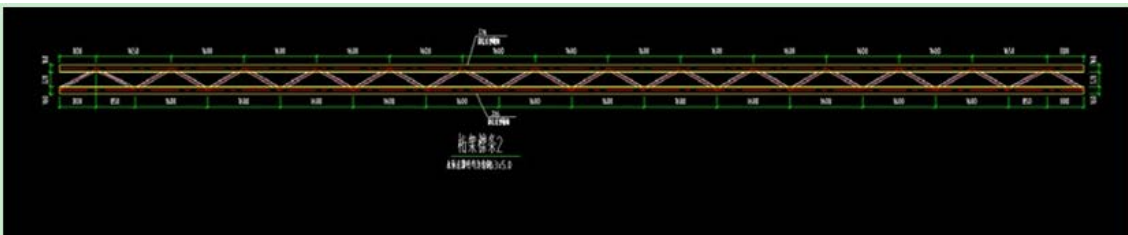
18、图号 4115-301-12-26/41155-301-12-12

问题 1：墙面直拉条，斜拉条，撑杆，隅撑的截面和材质是否同屋面的直拉条，斜拉条，撑杆，隅撑截面和材质？

构件类型	构件编号	截面规格	材质	备注	构件类型	构件编号	截面规格	材质	备注
屋面檩条	LT1	H300x150x7.2x4.5	Q355B	热镀锌 镀锌厚度 不小于65 μm	屋面檩条	LG1	∅12 镀锌圆钢	Q235B	
	LT2	H300x150x4.5x6	Q355B			LG2	∅14 镀锌圆钢	Q235B	
	LT3	H300x200x6x8	Q355B			LG3	∅12 镀锌圆钢 外套∅32x2.5 钢管	Q235B	
屋面隅撑	YC	L75x5	Q235B		屋面隅撑	YC	L75x5	Q235B	热镀锌 镀锌厚度不小于65 μm

答复：详见第6版第66条及第111条答复。

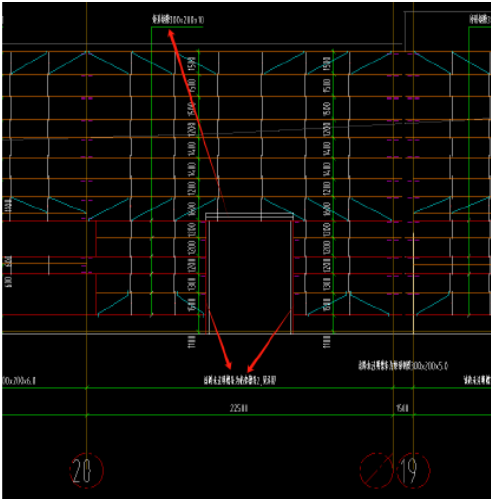
问题 2：墙面檩条和桁架檩条材质是否为 Q355B



答复：材质见清单164项描述。

19、图号 4115-301-12-26

问题：墙面门洞的位置的门柱和门梁截面是否是按照图中箭头所指的截面进行深化？

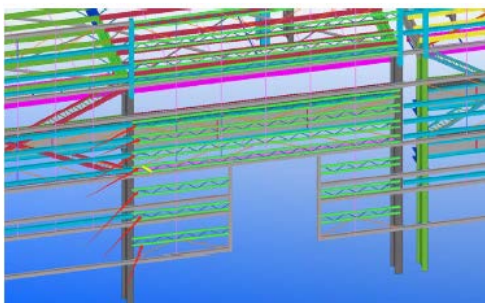
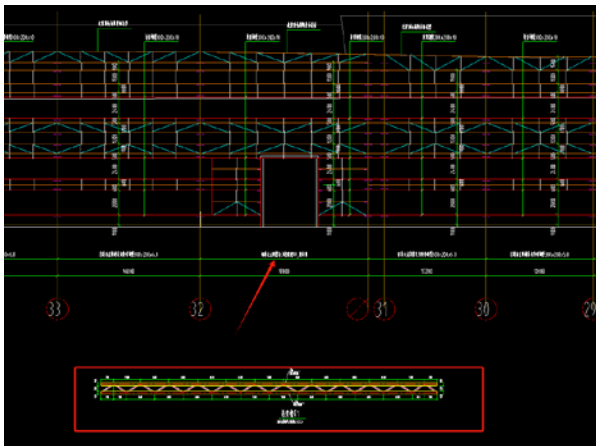


答复：详见第6版第112条及第180条答复。

20、图号 4115-301-12-26

问题 1：图中的桁架檩条朝向如何排布，最好给个剖面图？

问题 2：图中的桁架檩条如何与钢柱进行连接，请提供节点？



答复：详见第6版第112条及第180条答复。

21、根据评分办法模板初步审查另需审查投标人名称与营业执照、资质证书、安全生产许可证一致，是否代表营业执照、资质证书、安全生产许可证要放在初步审查文件中？

答复：不需要。

22、根据招标文件要求《投标人基本情况表》上传至资信标补充附件中，我司在投标文件制作工具中未发现该模块，请问上传至投标文件制作工具中初步审查、营业执照、资质证书、安全生产许可证、法定代表人身份证明或授权委托书、投标保证金证明、项目经理资格、项

目管理机构、失信情况查询、投标人信用承诺书、钢结构工程不转包、分包的承诺函中的哪一模块？

答复：详见第4版第27条。

23、请明确地梁垫层的聚苯板厚度是多少？

答复：详见第4版第147及第171条。

24、请明确吊机轨道梁基础的碎石垫层厚是多少？

答复：第6版第148、172条答复无碎石垫层指室内吊机轨道梁，室外吊车轨道梁碎石垫层按图纸及清单执行。

25、土建工程的单价措施项目工程量均为0，请招标人复核。

答复：详见第6版149条。

26、地面1、2、3清单工程量与实际量严重有出入，请明确是否为图中范围？

答复：综合考虑图纸和清单；地面做法施工需结合设备基础图纸，如与设备基础及电缆沟等重合，应扣除所占面积。

27、图纸指出设备基础做法由工艺厂家提供，须经业主确认，目前具体的做法不明确，本项目又是总价包干，能否将设备基础这块由业主做暂定价，后期结算时按实调整。

答复：按清单执行。

28、土建工程的建筑工程中的屋面工程，保温彩钢板屋面和屋面采光板，是否应列入钢结构工程中更为合适。

答复：详见第4版疑问答复函。

29、招标文件：附件六：人员和业绩信息录入要求 项目班子成员和工程业绩信息需投标人在投标截止时间前通过威海市建设工程电子交易系统自主上传至系统里。问题：制作软件中并无业绩和人员引用系统的节点，招标文件中也未没有业绩的相关描述，请问是否还需要将二者都上传诚信库？如果需要，请明确一下业绩的具体要求。

答复：无要求。

30、2025年2月26日，贵司下发的第5版疑问答复函及附件，其中第68条如下：68、澄清中要求“其中给定EXCEL版（详见附件3），均制作完成后转换为pdf，需签字或（和）盖章的位置需签字或（和）盖章，上传至商务标的补充附件一项中，否则投标无效”，请招标人明确盖章要求，是否需要盖鲜章后再扫描上传。答复：下图投标总价页需签字或（和）盖章的位置需签字或（和）盖章的，需要盖鲜章后再扫描上传。其他页面无盖鲜章后再扫描上传的要求。问题：本项目为全程电子标书，电子印章与鲜章具有同等效力，因盖章量很少，是否可以在对应位置加盖电子签章后再扫描上传？

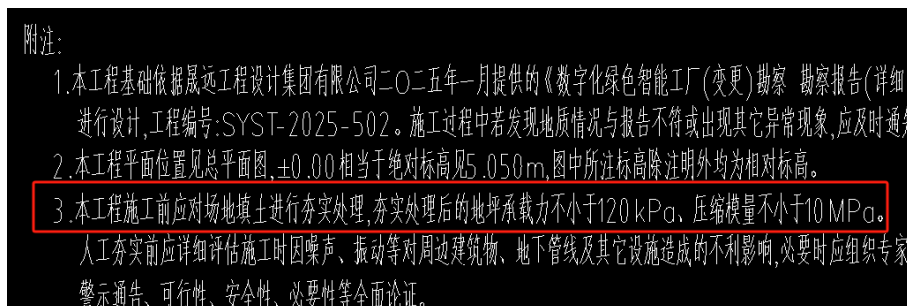
答复：按原答复函执行。

31、招标文件P106页，专用合同条款约定：“1.1.3.6 施工设备：是指为完成合同约定的各项工作所需的设备、器具和其他物品，其中拟投入桩基施工设备不少于70台冲击成孔桩机，

每台桩基配 2 个桩头(不限于采用全套管钻机)。”根据招标清单及图纸,本项目设计打桩 600 多根,折合每台冲击成孔桩基完成 9~10 根灌注桩即退场,桩基设备投入量与施工工程量不成正比,效率偏低,进出场费与人员投入偏高。另外,现场场地狭长,70 台桩基设备同时施工时,需配置的其他工程设备机械(如:泵车、罐车、吊车、淤泥清理机械等)也较多,交叉作业多、安全隐患大。此处能否不对桩基施工设备数量做硬性约定?改为由施工单位在能够保证工期、质量、施工安全要求的情况下自行安排。

答复: 详见第6版187条。

32、桩基图纸显示(如下截图)“本工程在施工前应对场地填土进行夯实处理”,但在工程量清单中未找到相关列项,请问此项工作内容是否不属于本次招标范围?



答复: 不在招标范围。

33、本项目为电子标,是否能以软件自动导出的格式为准。商务标附件无需按附件3格式要求来,以广联达软件自动导出为各个表格即可。

答复: 按原答复函执行。

34、勾选全费用模式(含措施),会提示“全费用模式不支持电子标”,此操作是否会影响本次投标?

答复: 福莱软件客服答复只要能导出相关文件就不影响投标,建议咨询报价软件相关客服人员。

35、“请明确吊机轨道梁基础的碎石垫层厚是多少,业主回复无碎石垫层”但建筑工程中的建筑工程清单第121项目,显示有碎石垫层,请业主明确厚度。

答复: 第6版第148、172条答复无碎石垫层指室内吊机轨道梁,室外吊车轨道梁碎石垫层按图纸及清单执行。

36、招标文件中招标范围包含门窗部分,但建筑施工图门窗表中不锈钢门洞本次清单未列项,此项内容是否包含在本次招标范围内。

答复: 详见第6版131条。

37、建筑施工图中:地面铺装示意图注6检修平台面层为塑胶地材厚度为2.0~3.0;注13人行通道面层贴塑胶地材,厚度20~30mm,踏步板贴橡胶防滑条。是否包含在本次招标范围内,此项内容清单未列项。

答复: 不在招标范围。

38、建筑施工图中,工程做法外墙1中岩棉板否包含在本次招标范围内,清单未列项。

答复: 详见第6版疑问答复函。

39、建筑施工图中女儿墙盖板、女儿墙立柱、女儿墙内侧墙板0.6厚镀铝锌板是否包含在本次招标范围内，清单未列项。

答复：详见第6版疑问答复函。

40、建筑施工图中，工程做法内墙3：6厚DPM20（1:2.5水泥）砂浆压实抹平，是否包含在本次招标范围内，清单未列项。

答复：按工程量清单执行。

41、建筑施工图中地面1金钢砂+固化剂耐磨地面、地面2金钢砂+固化剂耐磨地面、地面4细石混凝土楼地面中：180厚6%水稳层，是否包含在本次招标范围内，清单中此项做法未列项。

答复：详见第6版疑问答复函。

42、建筑施工图纸中的屋面采光板、屋面光伏、屋面采光窗，是否包含在本次招标中。招标文件里编制范围没有此项内容，清单也未列项。

答复：详见第4版和6版疑问答复函。

43、建筑图第1页，屋面上人通道、防坠落设施、防止冰雪融坠装置是否包含在本次招标范围内，包含在清单哪一项中？如未包含是否增加新清单项调整控制价？

5.9 屋面应设置上人通道及防坠落设施,做法参	17J925-1 第2-59 页、2-60 页,由专业厂家设计、制作、施工。
5.10 屋面应采取防止冰雪融坠的安全措施,做法参	17J925-1 第2-58 页。
5.11 本工程屋面应采取防盐雾措施,使用耐盐雾材料,卷边和折弯处应当适当处理,避免积水,不同金属接触时加垫圈等,防腐处理严格控制涂层前处理,确保涂层质量	
5.12 本工程屋面施工时要求无外露钉	,并保证牢靠、不漏水。

答复：按工程量清单执行（不含）。

44、建筑图第2页，厂房中钢结构承重构件除采用镀锌钢，均需除锈后刷醇酸底漆，再涂刷防火涂料；与油漆做法涂刷环氧富锌底漆不符，请明确以哪种做法为准。

9.23 厂房中钢结构承重构件除采用镀锌钢且双面镀锌量不小于275g/m ² ,均须除锈后刷醇酸底漆,再涂刷防火涂料,防火涂料厚度满足相应构件耐火极限要求,防火涂料应由专业人员进行施工。
--

答复：按清单描述执行。

45、吊车梁垂直支撑、制动桁架、走道板是否包含本次招标范围内，包含在清单哪一项中？如未包含是否增加新清单项调整控制价？

答复：包含吊车梁内。

46、排水管道支架否包含在本次招标范围内？包含在清单哪一项中，如未包含是否增加新清单项？

答复：按工程量清单执行（清单已单独列项）。

47、轻钢屋面是否包含本次招标范围内，清单未列项。

1、屋面
屋面1-彩钢板屋面,用于钢结构主车间屋面,详见屋顶平面图标注
做法:•银灰色 0.6厚咬合连接 YX66-418 型镀锌压型钢板外板(颜色或由建设方自定)(角驰型连接屋面板)
•1.8厚PVC聚氨酯防水卷材
•80厚玻璃棉毡,自带防腐防潮贴面
•φ1.5 不锈钢丝网 @100*100 或增强网格布
•钢檩条(详结施)
做法要求参见 17J925 ; 1-9 页-屋3;

答复：不在招标范围。

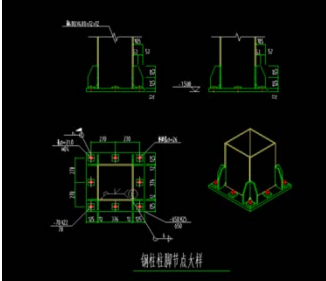
48、屋面采光带、屋顶通风器，是否包含本次招标范围内，清单未列项。

答复：屋顶通风器含本次招标范围内，详见清单。

49、建筑设计说明10.6条仅要求屋面檩条刷防水涂料，请问墙面檩条是否需要刷防水涂料？

答复：墙面檩条需要刷防水涂料。

50、地脚锚栓是否包含本次招标范围内，清单未列项。



答复：见第6版第63条答复。

51、清单中，钢柱（室外）、钢吊车梁（室外）、柱间支撑室外增加聚氨酯面漆2遍每遍30um，与结构说明中，防水涂料与油漆做法不符，请明确是否增加聚氨酯面漆2遍每遍30um。

答复：室外构件不刷防水涂料，增加两遍面漆。

52、清单中，屋面夹芯板造型部位描述不准确，且在建筑图中未标明，请明确具体部位。

屋面夹芯板造型

1. 型材品种、规格:50厚银白色镀锌铝锌夹芯板，板型JXQ-RW-1000（宝钢肋，有装饰缝连接）
2. 接缝、嵌缝材料种类:小波纹无缝连接，按照设计及建设单位要求
3. 涂层:采用高耐侯聚酯漆涂层
4. 工作内容:构件的制作、运输、吊装、安装及与其相关的施工措施项目
5. 部位:屋面43轴交A~D轴

答复：详见第6版答复函（屋顶平面图43轴-44轴交A-D轴、建筑立面图1-1剖）。

53、结构说明中，屋面檩条、镀锌拉条、隅撑等镀锌量为不应小于275g/m²（双面镀锌）；结构图屋面檩条平面布置图檩条、隅撑镀锌厚度为65 μm，拉条不镀锌；清单中檩条、隅撑、拉条镀锌厚度为65 μm。结构说明与结构图屋面檩条平面布置图和清单中不一致，请明确以哪个为准。

7.2.4 屋面檩条、墙梁、隅撑、拉条等冷弯薄壁构件须经热浸镀锌处理,其镀锌量不应小于275g/m²(双面镀锌量)。

构件类型	构件编号	截面规格	材料	备注	构件类型	构件编号	截面规格	材料	备注
屋面檩条	LT1	H300 x150 x3.2 x4.5	Q355B	热镀锌,镀锌厚度不小于65 μm	屋面拉条	LG1	∅12 镀锌圆钢	Q235B	
	LT2	H300 x150 x4.5 x6	Q355B			LG2	∅14 镀锌圆钢	Q235B	
	LT3	H300 x200 x6 x8	Q355B			LG3	∅12 镀锌圆钢 开孔∅32 x2.5 钢板	Q235B	
					屋面隅撑	YC	L75 x5	Q235B	热镀锌,镀锌厚度不小于65 μm

答复：按清单描述为准。

54、施工图第2页，在建筑图和清单中未找到岩棉夹心外墙板与内墙板，请明确此处描述的型号是否存在。

17.5、檐板:
<p>a. 外层钢板为镀锌压型钢板。(使用部位详见工程做法)</p> <p>钢板厚度不小于0.6mm,镀锌量不小于150g/m²,屈服强度不小于34.5MPa。</p>
<p>b. 内层钢板为象牙白色镀锌压型钢板,表面为压纹面,钢板厚度不小于0.5mm,镀锌量不小于150g/m²,屈服强度不小于34.5MPa。</p>
<p>c. 用于车向外檐的夹芯板,岩棉厚度为80mm,容重为不小于14.0kg/m³。</p> <p>用于车向走道雨棚的夹芯板,岩棉厚度为50mm,容重为不小于14.0kg/m³。</p>
<p>d. 夹芯板厂家应提供板材与主体的连接方案,确保与主体之间的连接安全可靠,不脱落、不掉落。</p> <p>业主应定期(至少每年一次)进行安全检查,发现问题及时维修或更换,确保夹芯板与主体连接可靠。满足JGJ/T4-73-2019相关要求。</p>
<p>内檐板: YX15-225-900 型0.5厚镀锌压型钢板,镀锌含量大于150g/m²。</p> <p>最低屈服强度为34.5MPa。涂层采用高耐候聚酯涂层,应满足17J925-1第9页表的要求。</p>
<p>d. 四面企口夹芯板: 板宽 3m 以下可采用独立单元可拆卸岩棉夹芯板,可单独拆卸更换正常使用年限内不脱落、不掉落(本条由业主定)。转角位置采用一体转角板,生产厂家应确保墙体在稳固、密闭、保温、防水及防火等方面达到国家规范要求。</p>
<p>f. 保证在正常使用环境下, 25 年抗腐蚀, 15 年抗老化剥离, 10 年抗褪色, 5 年抗灰尘粘附沾面功能(本条由甲方定)。</p> <p>外墙钢板必须经国家级风压实验室的实验报告并通过 FEM 证,同时出具生产厂家合格证明材料的材质证明。</p>
<p>所有配件必须与围护系统相匹配,寿命与围护系统相当。</p>

答复: 见第6版第133条答复。

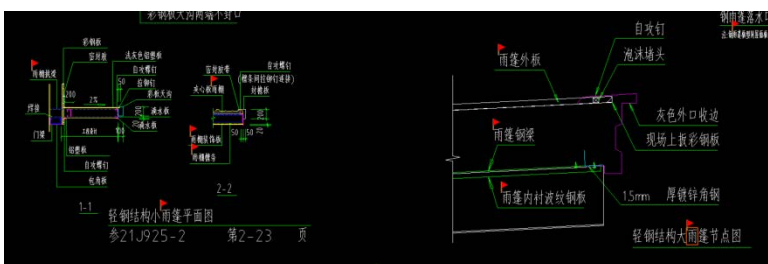
55、建筑图第 2 页与建筑图第 4 页,雨蓬压型钢板的厚度不一致,且屋面 4 雨棚做法中,0.6 厚压型钢板未给版型,0.4 厚与 0.6 厚压型钢板均未给出涂层做法,请明确雨蓬压型钢板具体做法。

3. 雨蓬外板	a. 象牙白色镀锌压型钢板,用于雨蓬外板(颜色或由建设方自定)。
	b. YX66-394-788 型0.6厚,镀锌压型钢板,镀锌含量不低于 150g/m ² ,屈服强度不小于 34.5MPa。
	c. 涂层:采用高耐候聚酯涂层。应满足 17J925-1 第9页表的要求。注明:经确认无误后方可采购施工;
4. 雨蓬内板	a. 象牙白色镀锌压型钢板,用于雨蓬内板(颜色或由建设方自定)。
	b. YX15-225-900 型0.6厚镀锌压型钢板,镀锌含量大于 150g/m ² 。
	最低屈服强度为 34.5MPa。(板型或由建设方自定)
	c. 涂层:采用高耐候聚酯涂层。应满足 17J925-1 第9页表的要求。注明:经确认无误后方可采购施工;

屋面 4: (用于雨棚)
做法:
• 0.6 厚象牙白色镀锌压型钢板, 360 度直立锁边缝
• 钢檩条(详结施)
• 0.4 厚象牙白色 YX15-225-900 型彩钢板

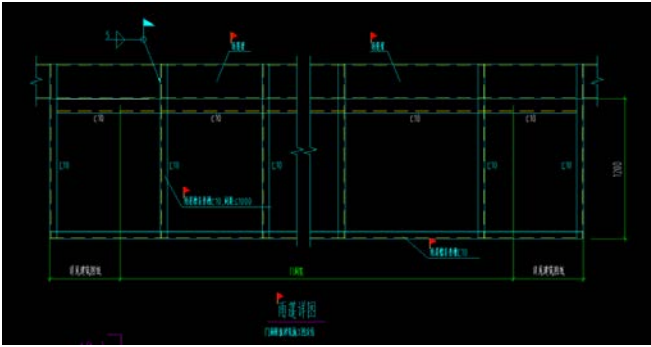
答复: 涂层同屋面彩板,板型820型。

56、建筑图中,轻钢结构雨蓬分为轻钢型小雨棚和轻钢型大雨棚,清单中仅有压型钢板雨蓬,是否增加清单项,将两个雨蓬单独列项?请明确夹芯板雨棚的具体型号。



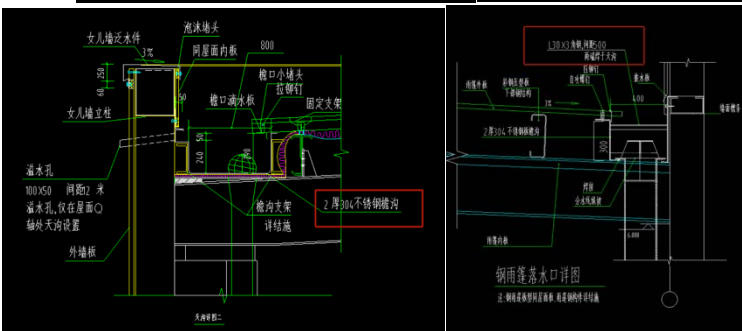
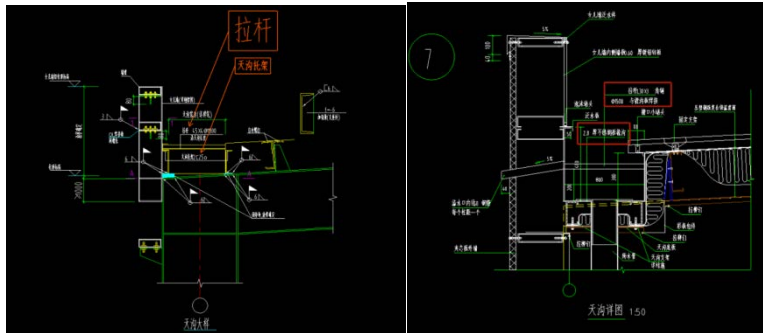
答复: 按工程量清单执行。

57、含雨蓬梁是否包含在本次招标范围内,包含在清单哪一项中?如未包含是否增加新清单项?



答复：包含190项压型钢板雨棚内。

58、含天沟拉杆、天沟托架否包含在本次招标范围内？包含在哪一项中，如未包含是否增加新清单项？天沟厚度与拉杆型号，建筑图与结构图、清单不一致，请问以哪个为准？



答复：按结构图执行，托架已包含。

59、招标清单有亮化相关内容，无亮化安装图纸。

答复：详见第6版疑问答复函。

60、基础接地及防雷接地焊接是否包括在此次招标范围内，清单中没有相关内容。

答复：详见第6版疑问答复函。

61、可燃气体报警系统是否否包括在此次招标范围内，清单中没有相关内容。

答复：详见第6版疑问答复函。

62、母线槽、母线槽插接箱、配电柜、变压器、动力电缆是否否包括在此次招标范围内，清单中没有相关内容。

答复：详见第3版疑问答复函。

63、智能化系统安防系统监控、智能化桥架是否否包括在此次招标范围内，清单中没有相关内容。

答复：按工程量清单执行（不含）。

64、车间动力管道、车间压缩空气管道和二氧化碳管道、车间氧气管道和天然气管道是否否包括在此次招标范围内，清单中没有相关内容。

答复：按工程量清单执行（不含）。

65、招标文件 P9 投标保证金电汇、网上银行转账缴纳投标保证金时在摘要或备注内容中注明“建设工程投标保证金”（见图一）在申请虚拟账号时系统弹窗中显示缴纳投标保证金时在摘要或备注内容中注明“房屋市政工程投标保证金”（见图二），请问以哪个备注名称为准？申请虚拟账号软件弹出开标时间为 3 月 14 日 09:00 与招标文件中开标时间不符，请明确？

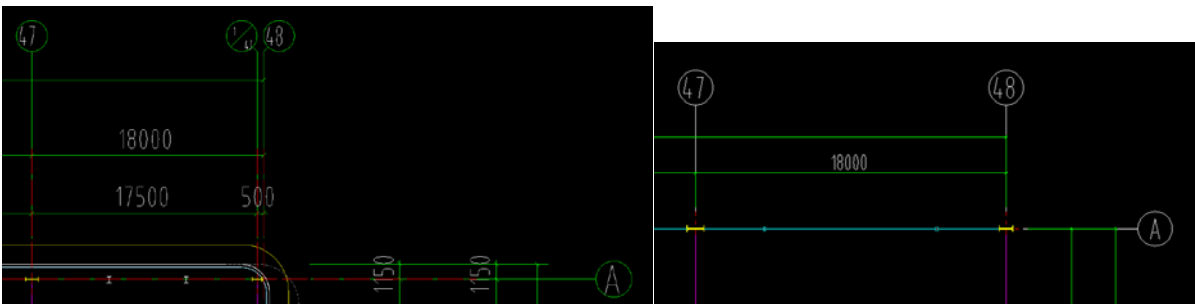


答复：本项目已延期，按系统生成即可。

66、如采用电汇、网上银行转账形式缴纳投标保证金的，是否需要在开标前，将汇款回执单发至代理公司邮箱或邮寄、送达？如需，请明确？

答复：按招标文件执行（未要求）。

67、48/D-A 轴的钢柱位置建筑图和结构图不符，如下图，请明确；



答复：以结构图为准

68、第六版答疑回复函中第 110、120、209 条关于检修平台的设置及位置有歧义，请明确；

答复：详见第 1 版答疑（第 13 张、16 张图）及第 6 版答疑（结构图第 10 张里检修平台平面布置图）


 山东省鲁成招标有限公司
 2025年2月28日